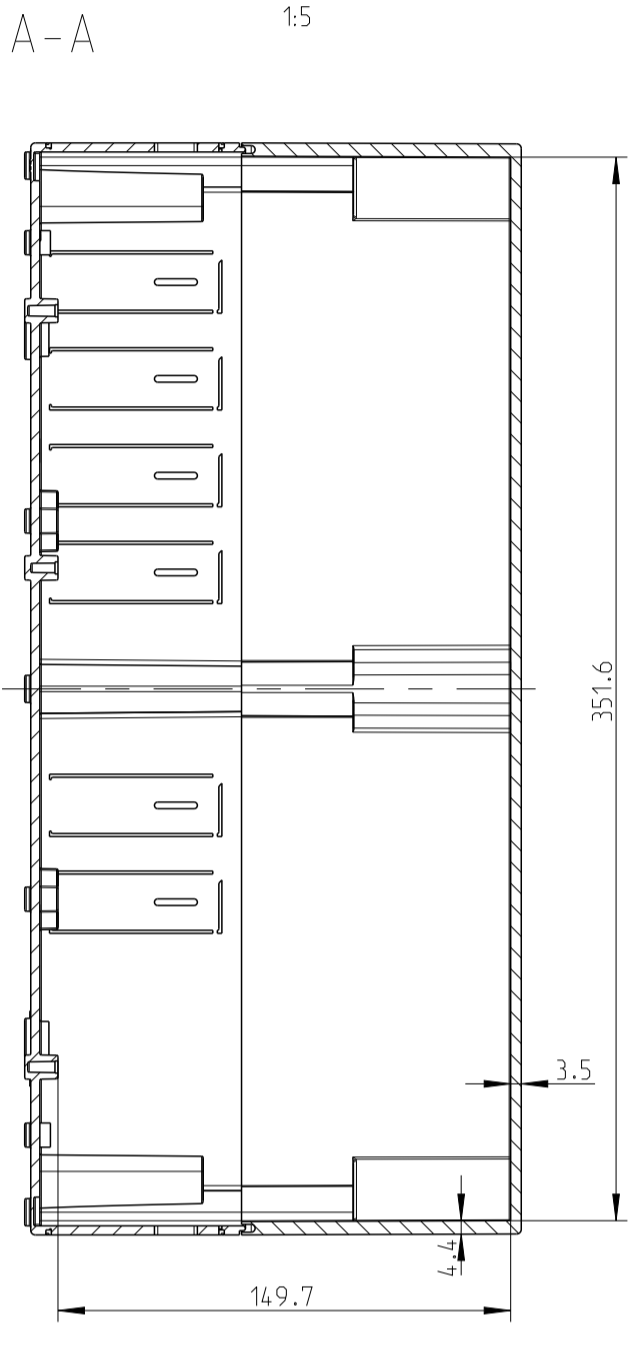
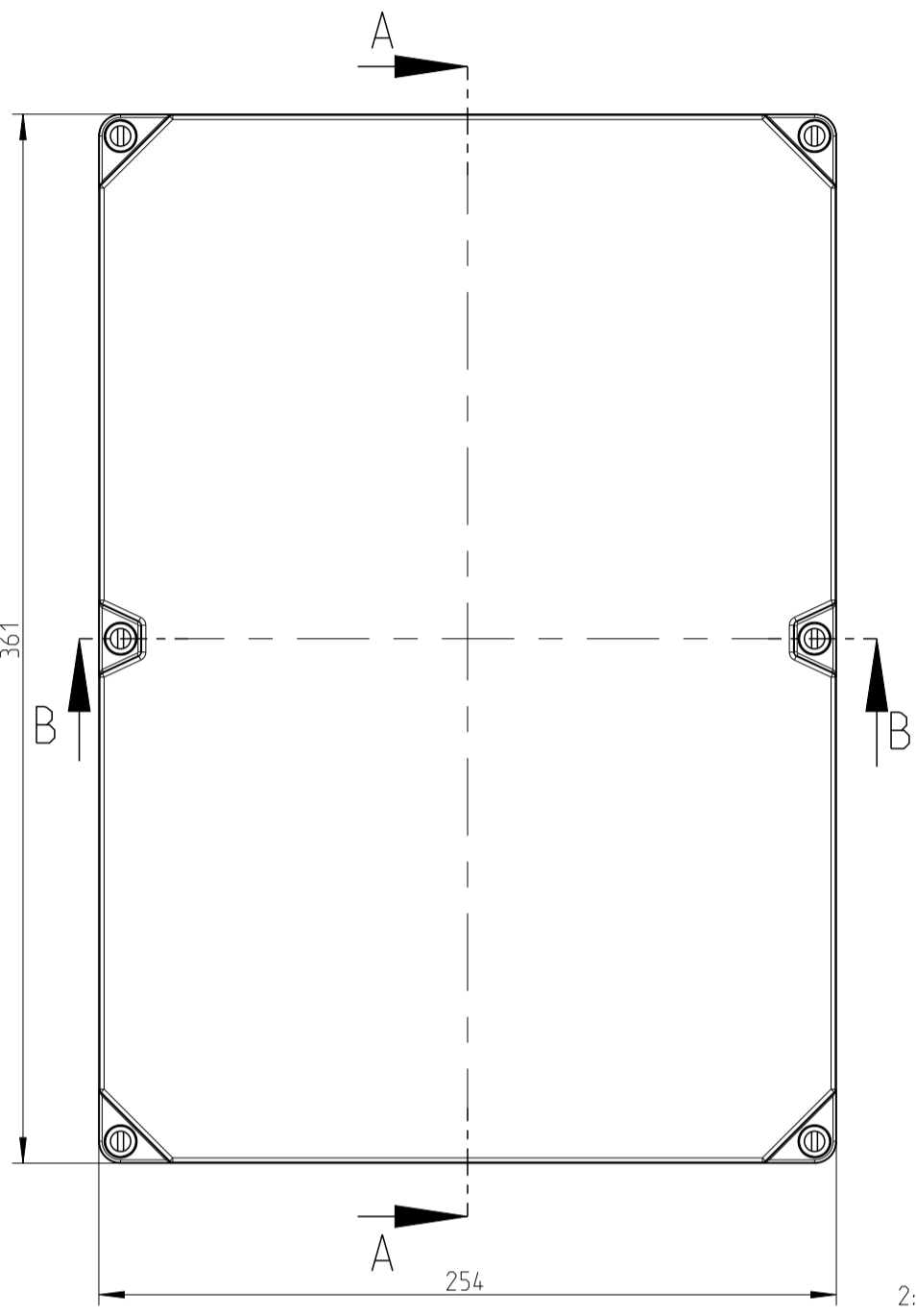
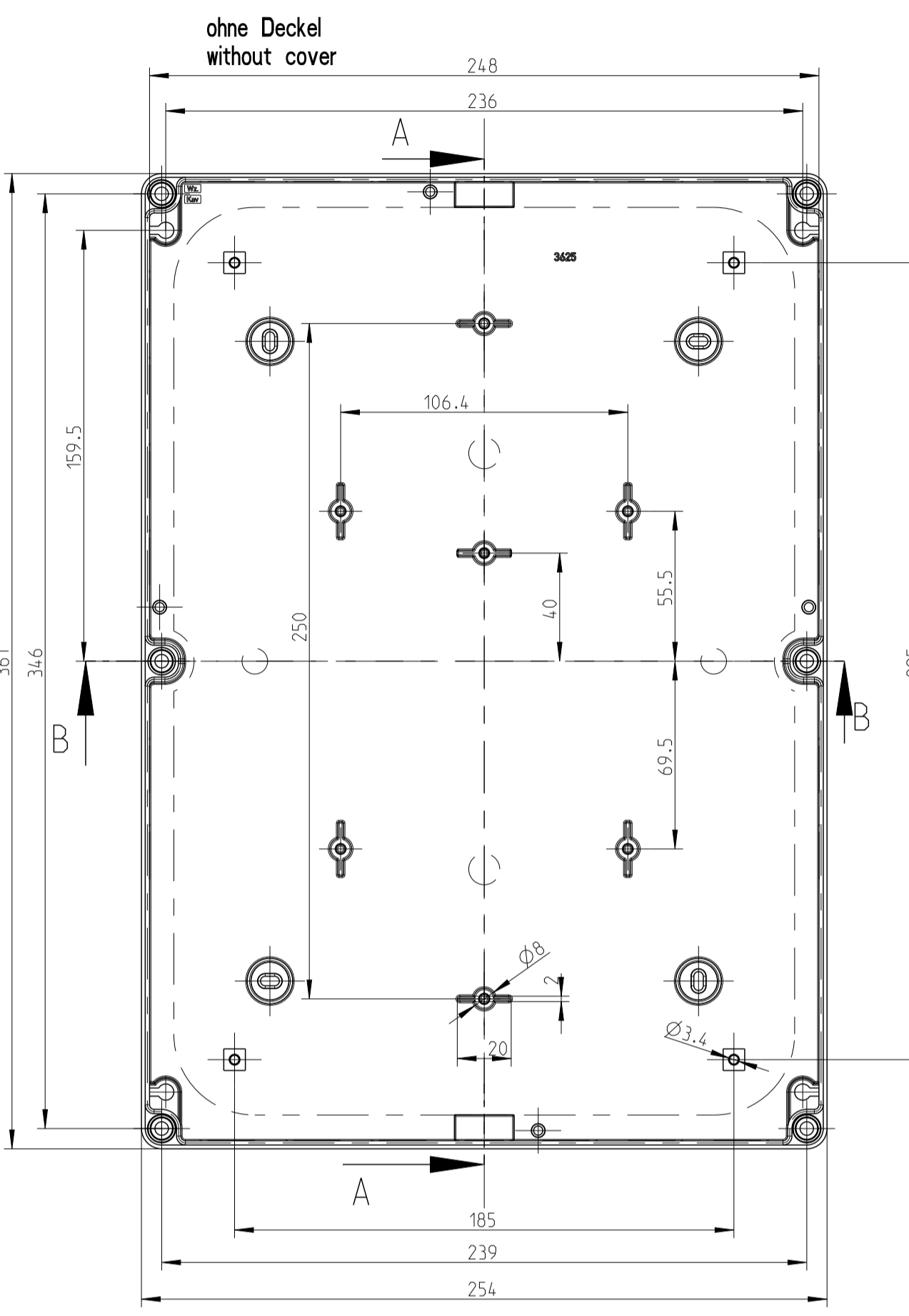
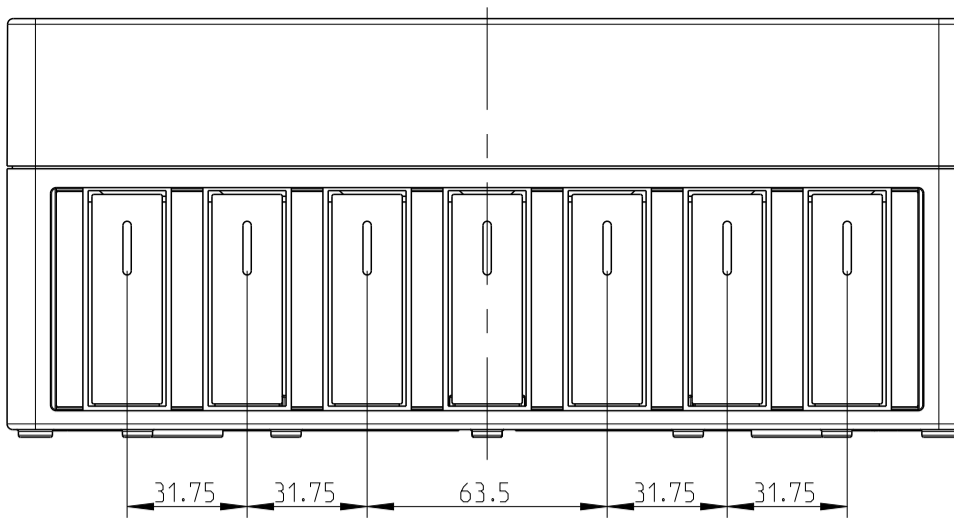
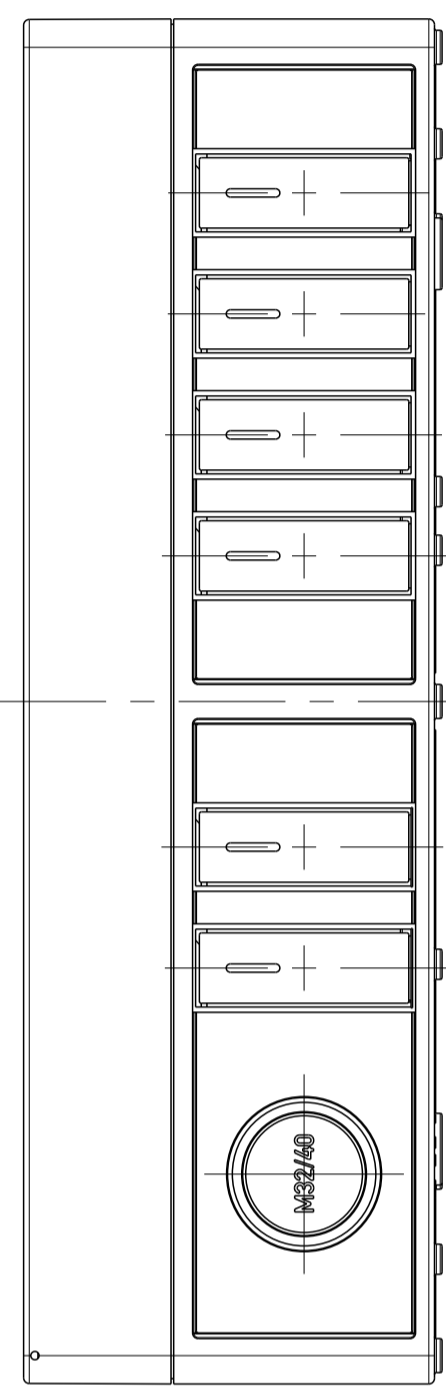


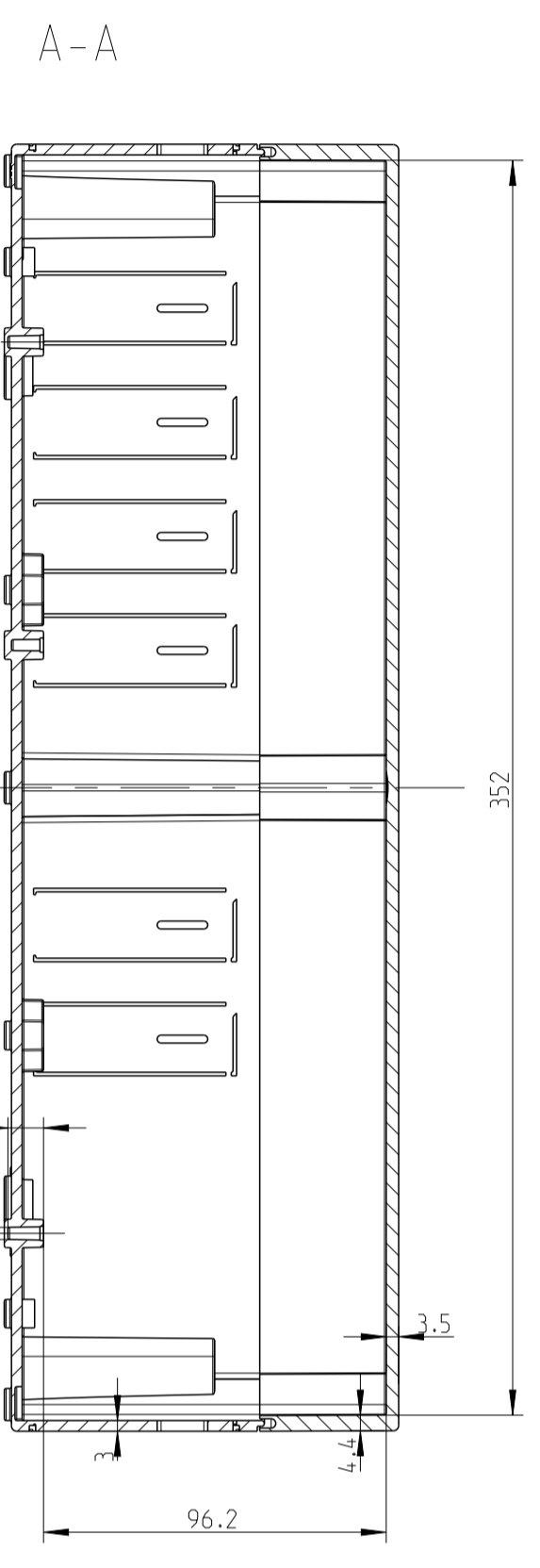
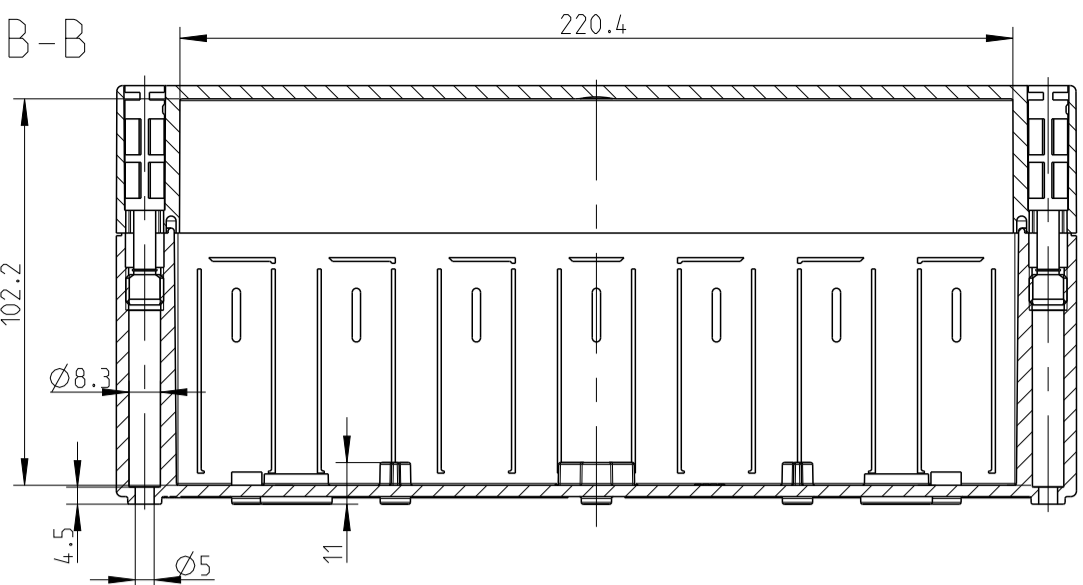
TKS 3625-16



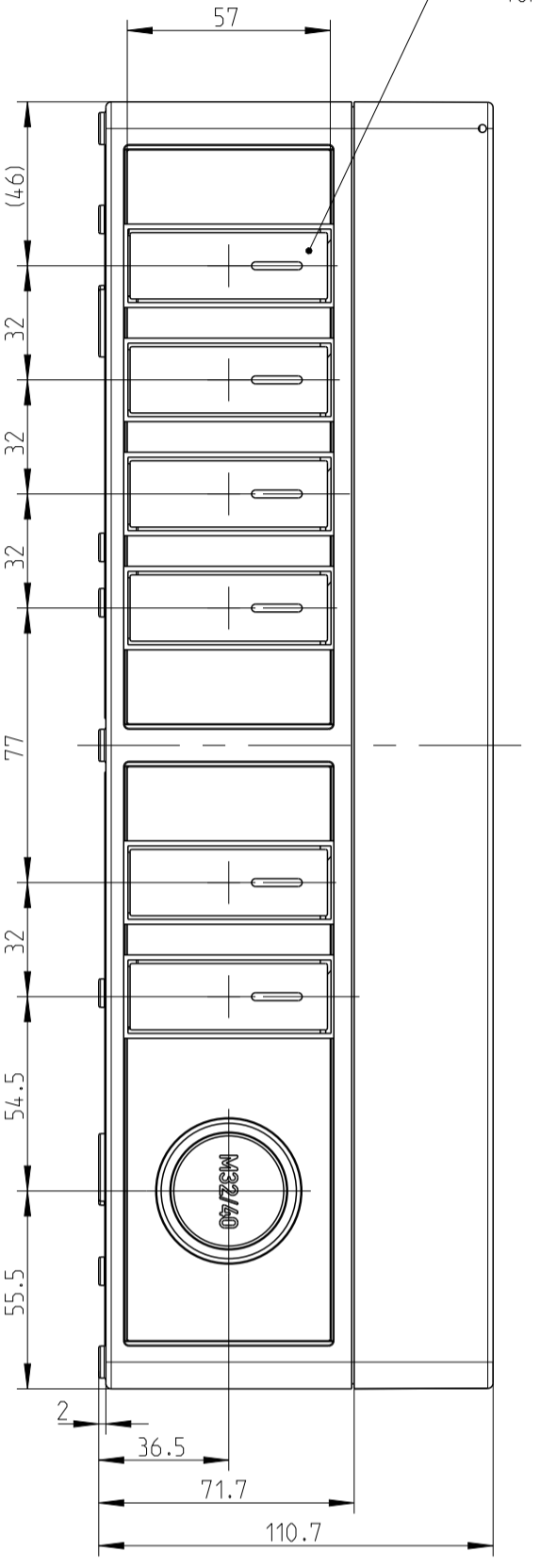
A-A



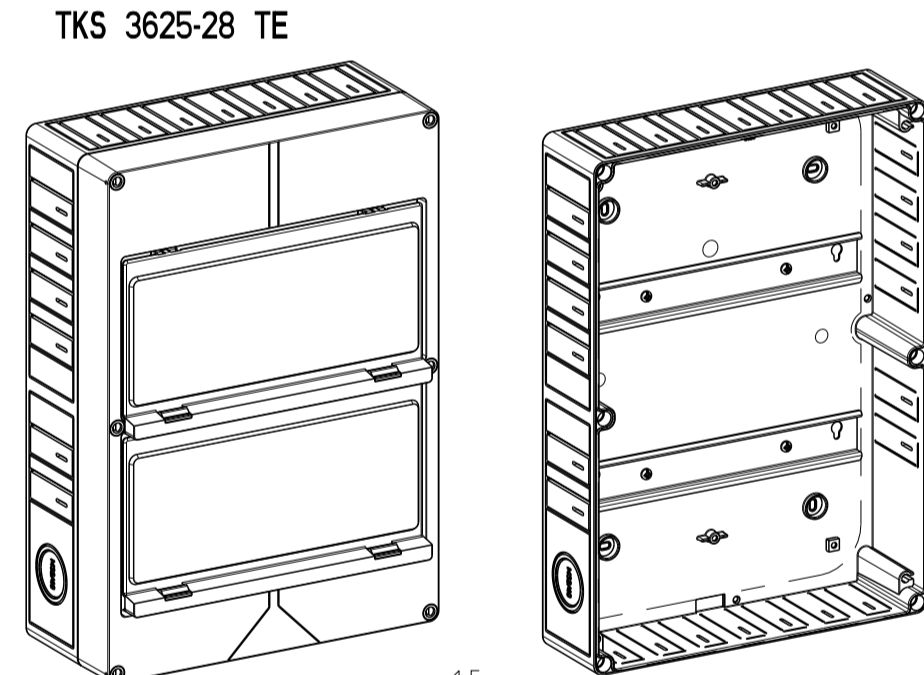
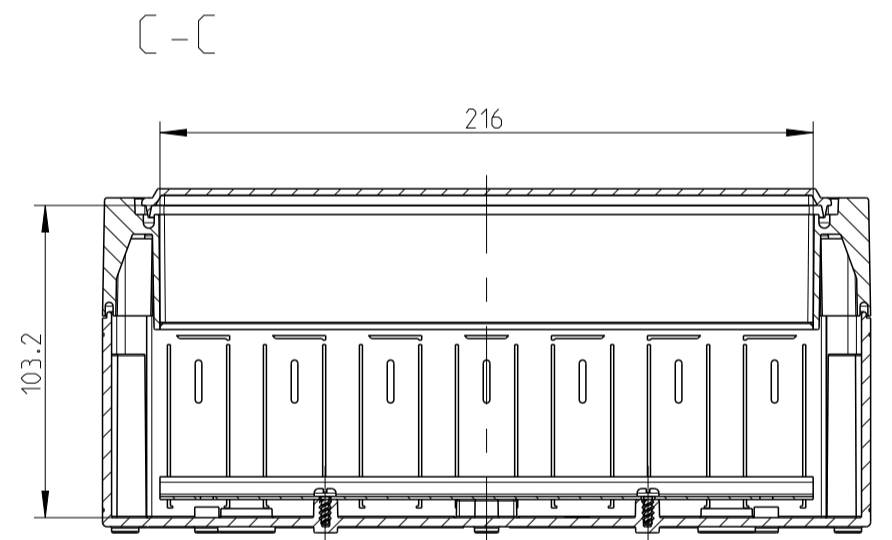
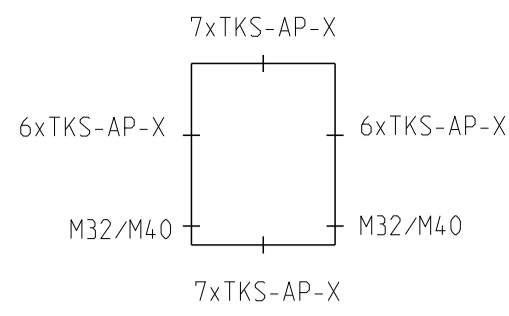
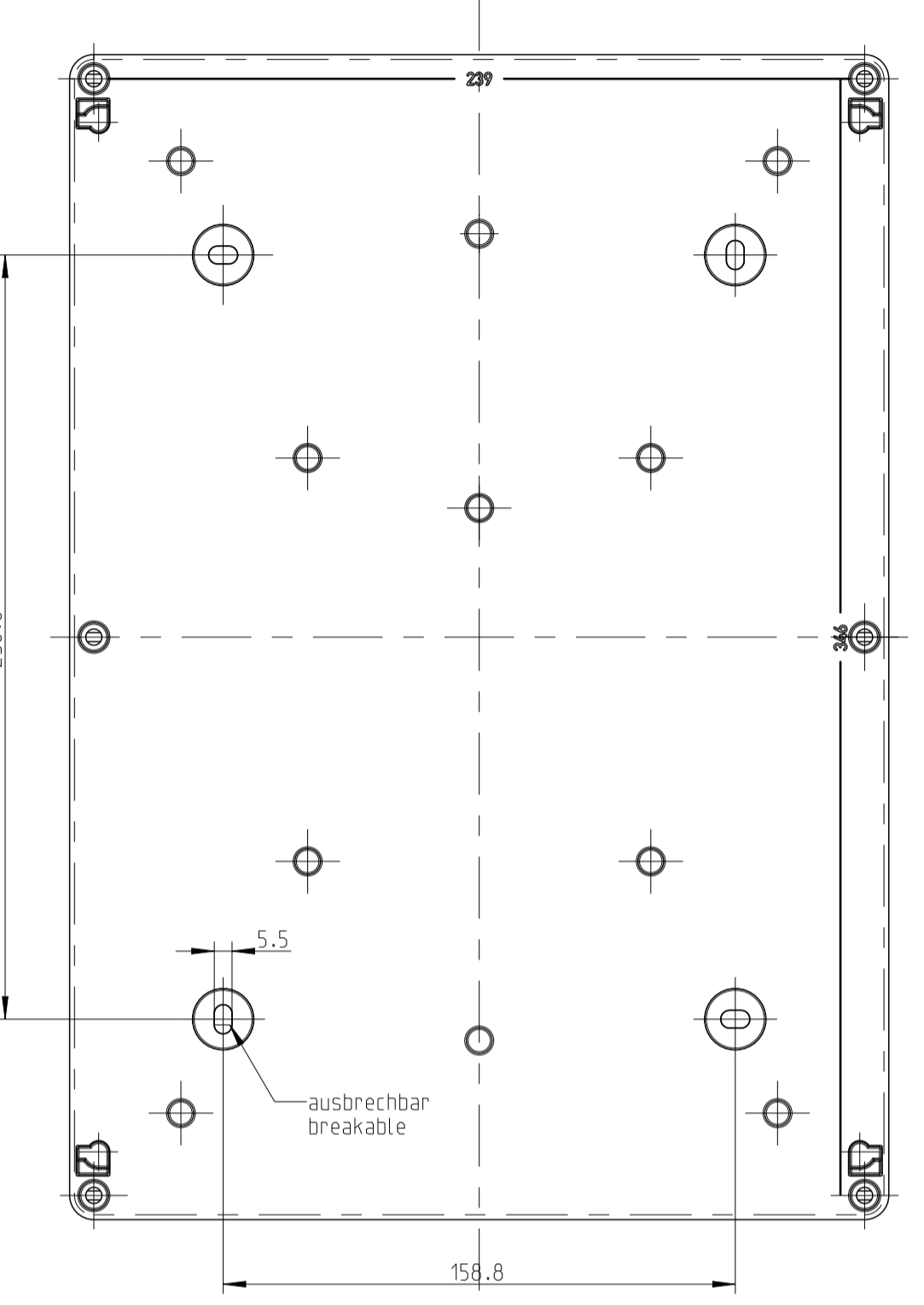
ohne Deckel
without cover



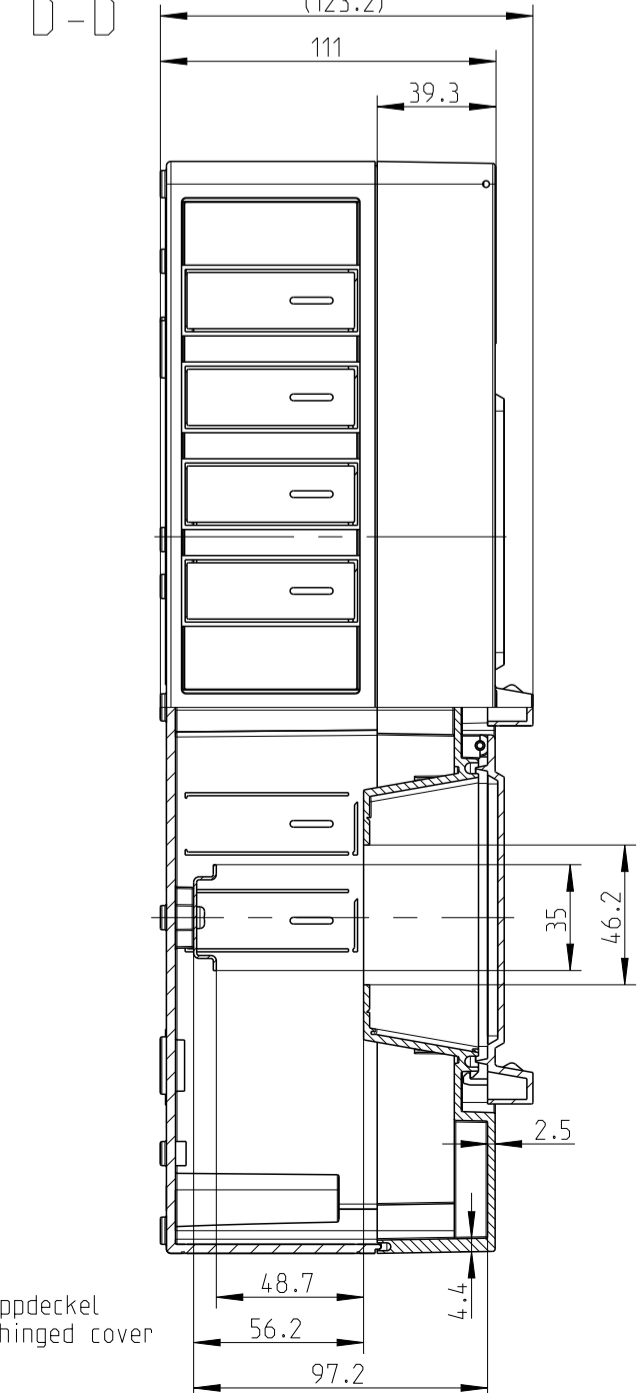
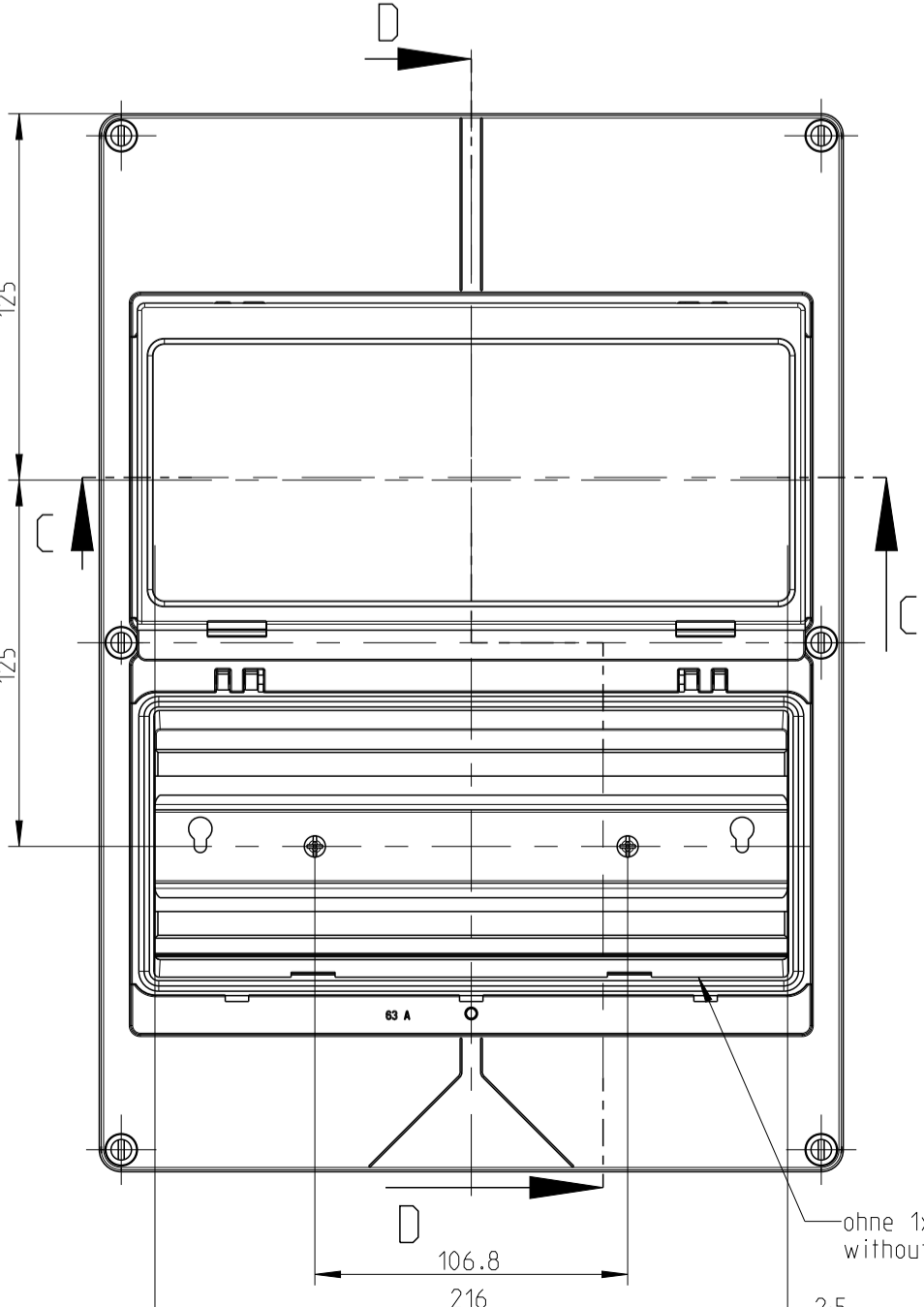
A-A



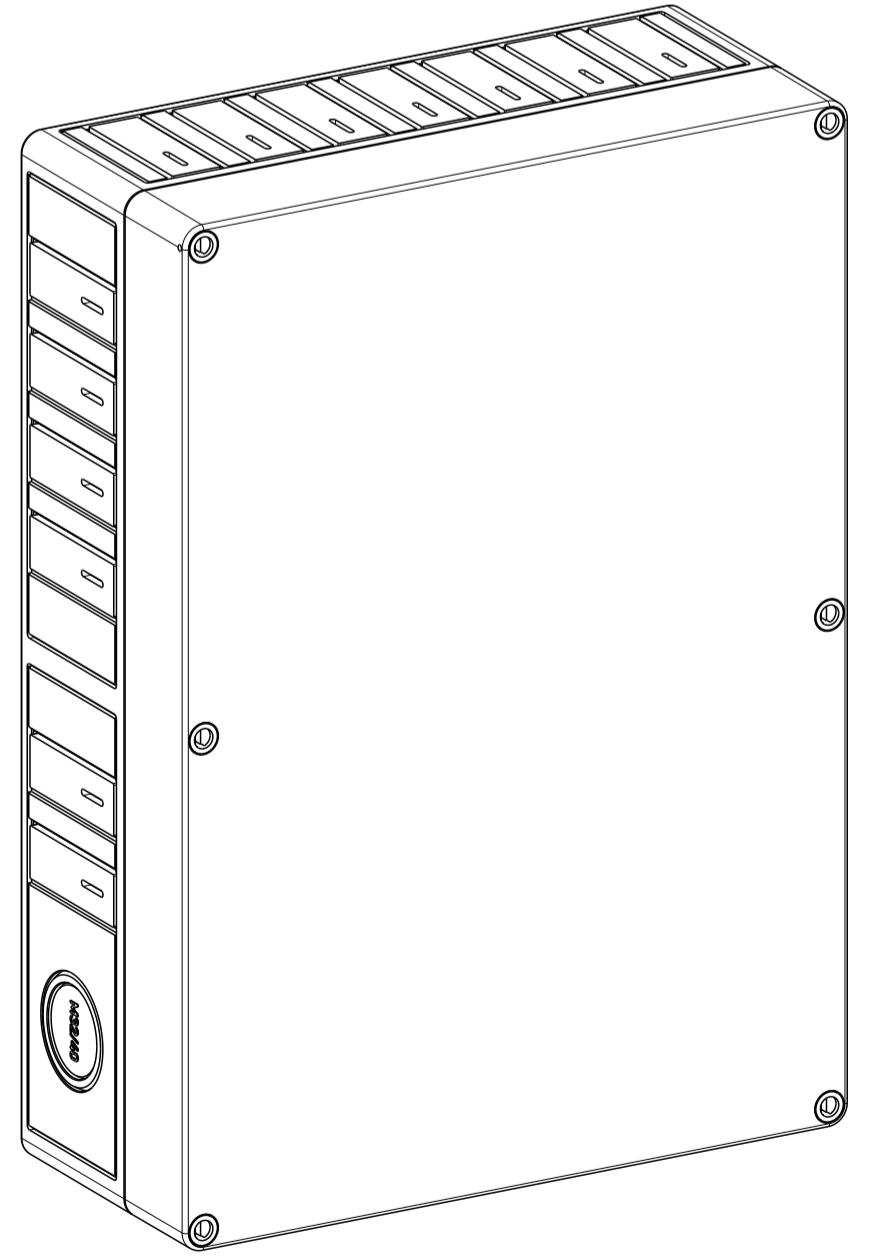
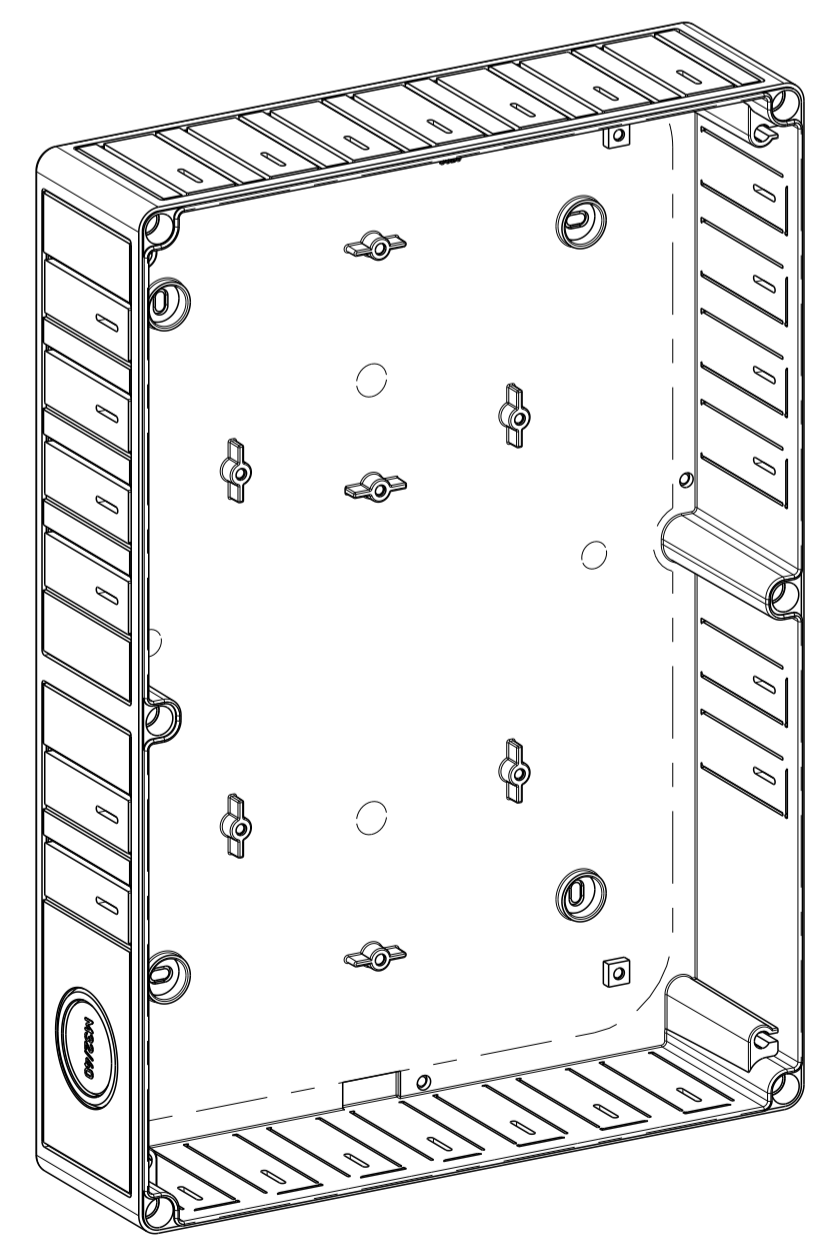
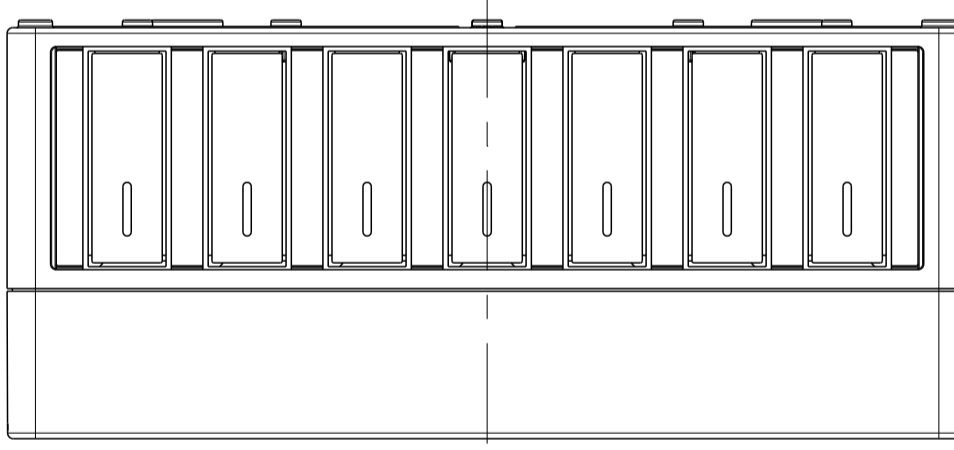
Ausschlagöffnung für Adapter-Rahmen Steckverbinder/
rash opening for adapter frame connectors



TKS 3625-28 TE



D-D



Fehlende Maße können dem DXF entnommen werden
missing dimensions are provided in the DXF

TKS 3625-24 TE	Klappdeckel/hinged lid
TKS 3625-16	hoch/high
TKS 3625-11	flach/flat
Varianten/variants	Deckelart/lid type